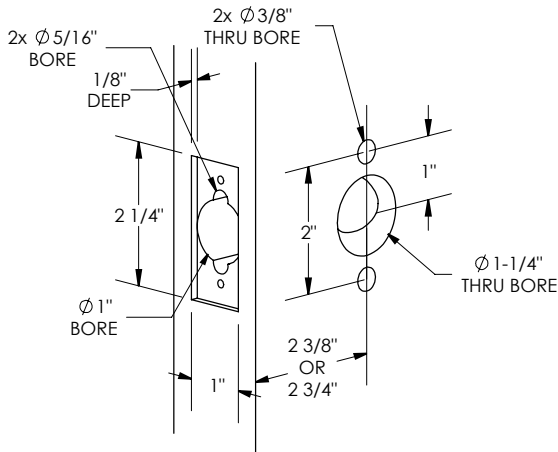


Oval Stretto Installation Guide

Guide d'installation - Oval Stretto
 Guía de Instalación - Stretto Oval



1. Door Prep • Préparation de la porte • Preparación de Puerta

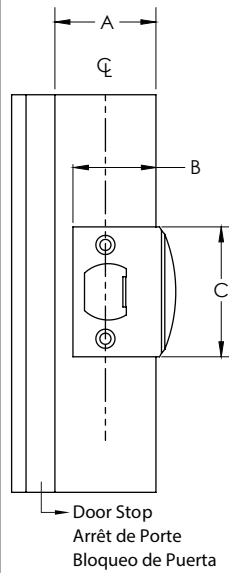


See template for door prep specifications.

Pour les instructions d'assemblage de la porte, voir le modèle.

Ver plantilla de especificaciones para la preparación de la puerta.

2. Strike Plate Prep



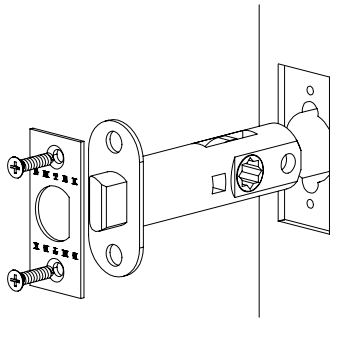
Dimension B & C should be used as reference only. Due to tolerances actual door jamb prep dimensions will vary. Using the strike plate outline edges and locate screw holes on strike with center line on jamb.

Les dimensions B & C devraient être utilisés comme référence seulement. À cause des tolérances actuelles de la porte, les dimensions de la préparation du jambage peuvent varier. En utilisant la bordure extérieure du gâche, localiser les trous de vis avec la ligne centrale du jambage.

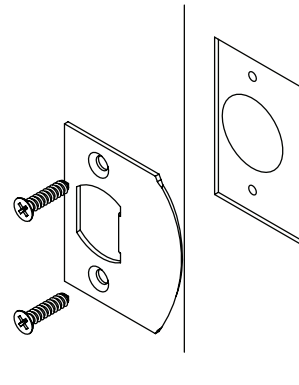
Las dimensiones B y C solo deberían ser usadas como referencia. Debido a los rangos, pueden variar las dimensiones reales de preparación de la jamba. Usando la placa de impacto delinear los bordes y ubicar los orificios de los tornillos en la placa, con línea central en la jamba.

A	B	C
1-3/8"	1-1/4"	2-1/4"
1-1/2"	1-5/16"	2-1/4"
1-3/4"	1-7/16"	2-1/4"

3. Install Latch • Installer le Loquet • Instale el Pestillo



4. Install Strike Plate • Préparation de la porte • Preparación de la



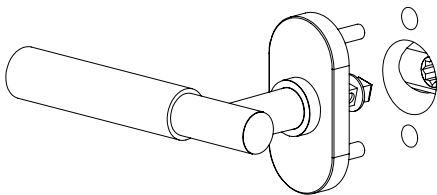
Fasten strike plate with #8 wood screws (provided).

Fixer la gâche avec les vis à bois # 8 (fournies).

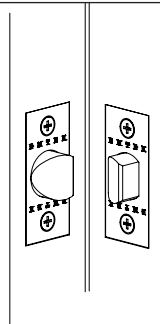
Asegure la placa de impacto con los tornillos de madera #8 (provistos).

5. Install Outside and Inside Trims

NOTE: Handles vary depending on style.
 NOTE: Les leviers varient selon le style.
 NOTA: Las manijas varían dependiendo del estilo.



Outside • Extérieur • Exterior



Inside • Intérieur • Interior

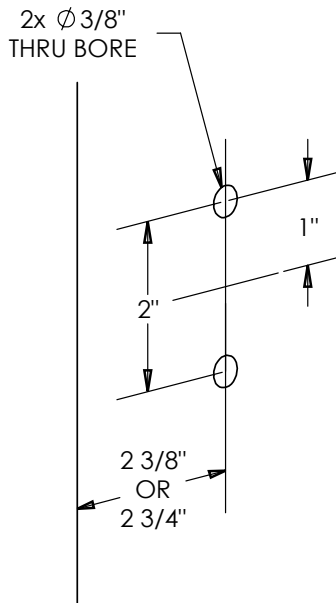
Oval Stretto Installation Guide (Pair)

Guide d'installation - Oval Stretto (Paire)

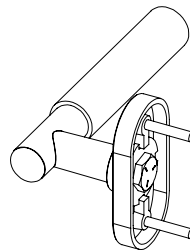
Guía de Instalación - Stretto Oval (Par)

EMTEK.

1. Door Prep • Préparation de la porte • Preparación de Puerta



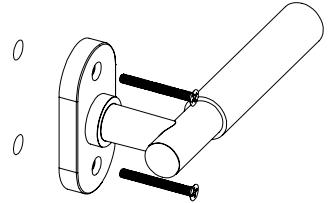
2. Pair Dummy Installation • Installation de l'Entrée Factive (Paire) • Instalación del Picaporte Par Falso



Position trim through the bore holes and tighten with #8 machine screws. (provided)

Insérer la garniture dans les trous de forage et xer celle-ci à l'aide des vis à métal #8. (fournies)

Posicione las molduras a través de los oricios y asegúrelas con tornillos #8. (provistos)



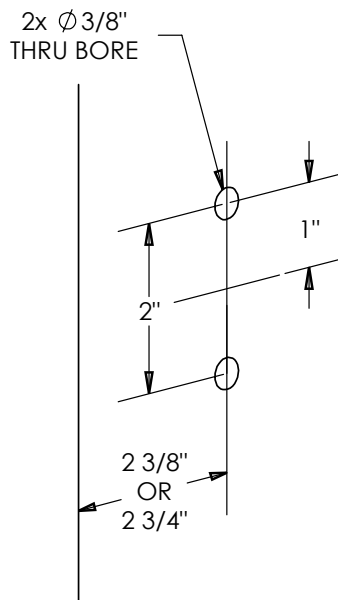
NOTE: Handles vary depending on style.
NOTE: Les leviers varient selon le style.
NOTA: Las manijas varían dependiendo del estilo.

Oval Stretto Installation Guide (Single Sided)

Guide d'installation - Oval Stretto (Simple Face)

Guía de Instalación - Stretto Oval (De una sola cara)

1. Door Prep • Préparation de porte • Preparación de Puerta

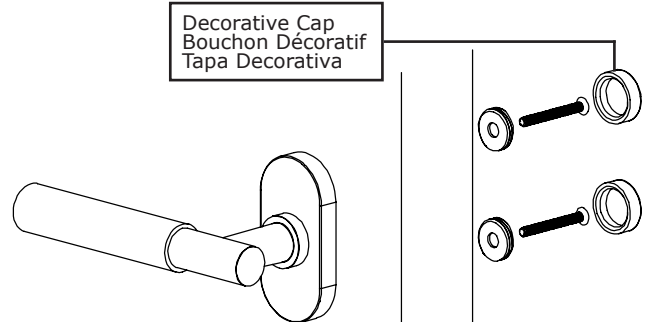


2. Single Sided Dummy Installation • Installation de l'Entrée Factive (Simple) • Instalación del Picaporte Falso de Una Sola Cara

Attach trim plate with screws and threaded washers (provided); After attaching trim plate, tighten decorative caps onto threaded washers.

Fixer la plaque de garniture avec les vis et les rondelles nervurées (fournies). Après avoir fixé la plaque de garniture, serrer les bouchons décoratifs sur les rondelles nervurées.

Sujete la placa decorativa con tornillos y arandelas roscadas (provistas); Después de sujetar la placa decorativa, ajuste las tapas decorativas sobre las arandelas roscadas.



NOTE: Handles vary depending on style.
NOTE: Les leviers varient selon le style.
NOTA: Las manijas varían dependiendo del estilo.