



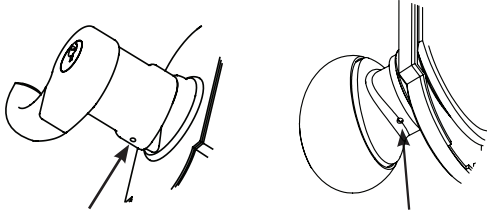
Re-Pinning Cylinder (OPTIONAL)

Regoupillage du cylindre (OPTIONNEL)

Cambio de combinación de pernos (OPCIONAL)

STEP 1 • ÉTAPE 1 • PASO 1

Small hole should face down.
Le petit trou doit faire face vers le bas.
Orificio pequeño debe estar hacia abajo.

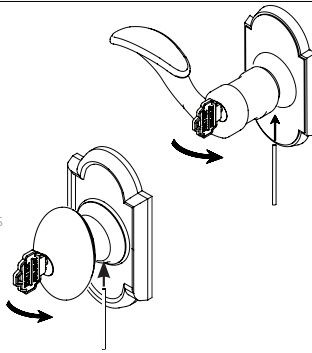


STEP 2 • ÉTAPE 2 • PASO 2

Rotate key counterclockwise 90° while pressing wire into hole.

Faites tourner la clé dans le sens contraire des aiguilles d'une montre tout en enfonçant le fil dans le trou.

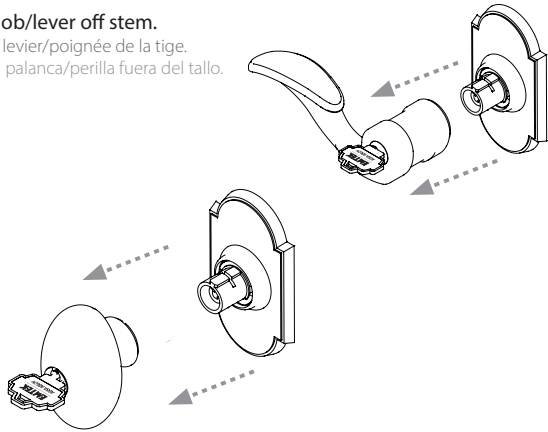
Gire la llave hacia la izquierda 90° mientras presiona el alambre en el orificio.



STEP 3 • ÉTAPE 3 • PASO 3

Slide knob/lever off stem.

Retirez le levier/poignée de la tige.
Deslice la palanca/perilla fuera del tallo.

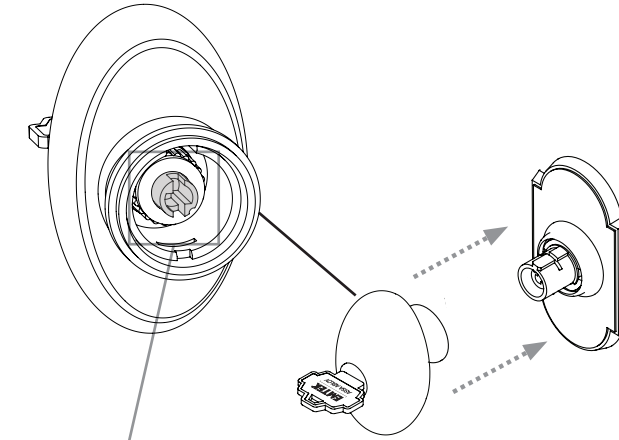


STEP 4 • ÉTAPE 4 • PASO 4

After re-pinning cylinder, insert knob/lever onto stem

Après avoir regoupillé, insérer le levier/poignée sur la tige.

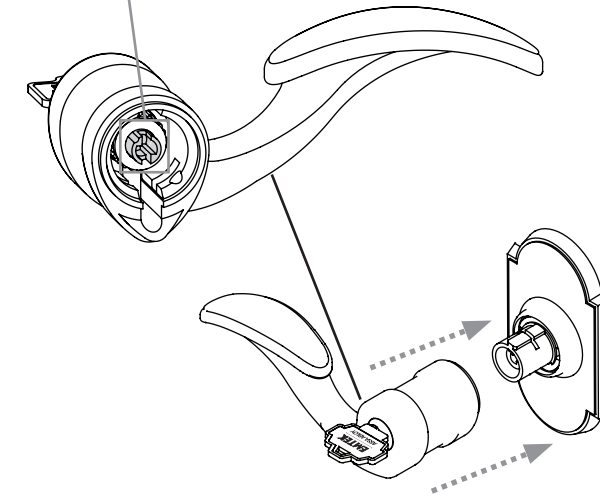
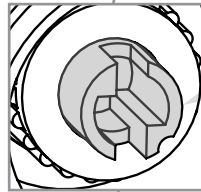
Después de cambiar la combinación de pernos, inserte la palanca/perilla en el tallo.



Before inserting knob/lever onto stem, make sure cylinder tailpiece is vertical as shown.

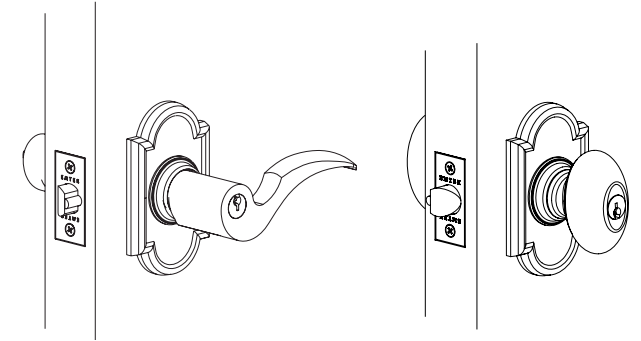
Avant d'insérer la levier/poignée sur la tige, assurez-vous que l'arrière du cylindre est vertical tel qu'illustré.

Antes de insertar la palanca/perilla en el tallo, asegúrese que la parte trasera del cilindro esté vertical como se muestra.



Key in Knob/Lever Lock with #8 Style Rosette Installation Guide

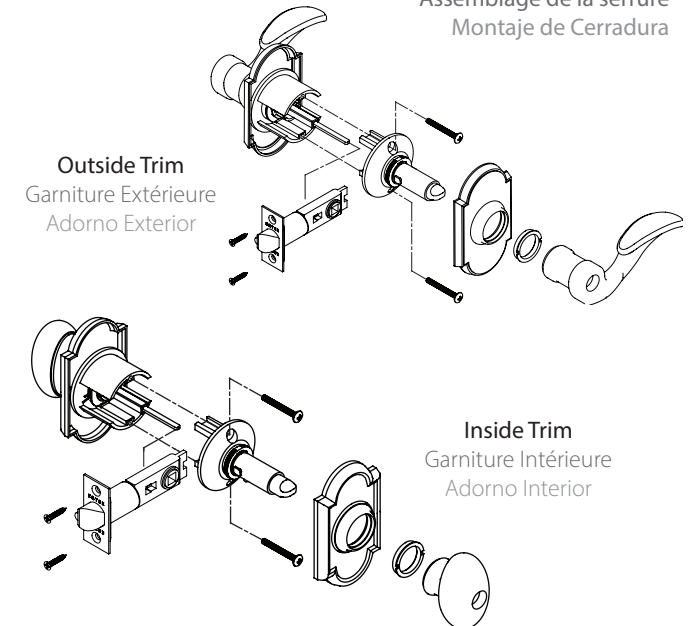
Guide d'installation pour serrure à clé à levier/poignée avec rosette de style n° 8
Guía de Instalación para Cerradura de Palanca/Perilla con llave con Roseta estilo #8



Experience a safer and more open world

Lock Assembly

Assemblage de la serrure
Montaje de Cerradura



Outside Trim
Garniture Extérieure
Adorno Exterior

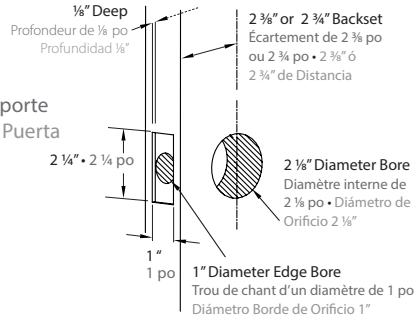
Inside Trim
Garniture Intérieure
Adorno Interior

Copyright © 2021, Emtek Products, Inc., an ASSA ABLOY Group company. All rights reserved. Reproduction in whole or in part without the express written permission of Emtek Products, Inc. is prohibited.

⚠ WARNING: This product can expose you to chemicals including lead, which is known to the state of California to cause cancer and birth defects or other reproductive harm. For more information go to www.P65Warnings.ca.gov.

Preparation • Préparation • Preparación

Door Prep Préparation de la porte Preparación de la Puerta



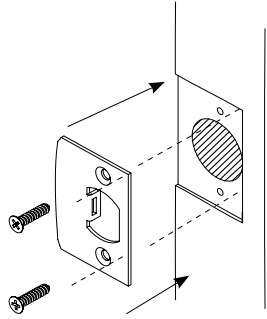
A

Install Strike Plate Installation de la plaque de gâche Instale la Placa de Impacto

Fasten Strike Plate using Two #8 x 3/4\" Wood Screws (provided).

Fixez la Plaque de Gâche à l'aide des deux vis à bois n° 8 x 3/4 po (fournie).

Asegure la Placa de Impacto usando dos Tornillos para Madera #8 x 3/4\" (incluidos).



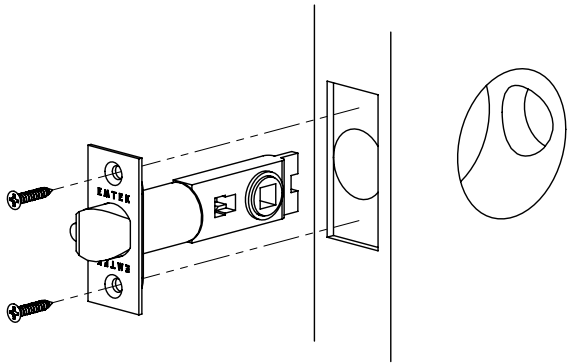
B

1 Install Latch Installation du Loquet Instale el Pestillo

Fasten Latch using two #8 x 3/4\" Wood Screws (provided).

Fixez le Pêne à l'aide des deux vis à bois n° 8 x 3/4 po (fournie).

Asegure el Pestillo usando dos tornillos para madera #8 x 3/4\" (incluidos).



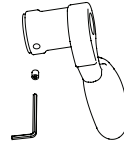
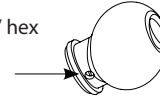
2 Remove Inside Rosette Retirez la rosette intérieure Remueva la Roseta interior

STEP 1 • ÉTAPE 1 • PASO 1

Remove inside knob/lever by loosening set screw w/ hex wrench (provided).

Retirez le levier/poignée intérieur en desserrant la vis de réglage à l'aide de la clé hexadécimale (fournie).

Afloje el tornillo de ajuste con la llave Allen (incluidos) para remover la palanca/perilla interior.

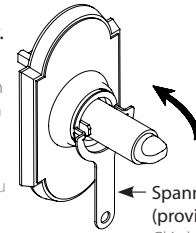


STEP 2 • ÉTAPE 2 • PASO 2

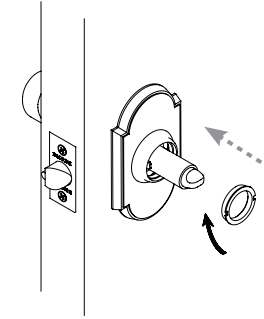
Unthread rosette nut counterclockwise to remove from housing before installing on door.

Dévissez la rosette écrou dans le sens contraire des aiguilles d'une montre afin de la retirer du boîtier avant l'installation sur la porte.

Desenrosque tuerca de la Roseta en sentido antihorario para removerla de su base antes de instalarla en la puerta.



Spanner wrench (provided).
Clé de serrage (fournie).
Llave de arco (Incluida)



3 Installing Inside Chassis Installation du bâti intérieur Instale el Chasis Interno

Fasten Inside Chassis using two #8-32 x 1 1/2\" Pan Head Machine Screws (provided).

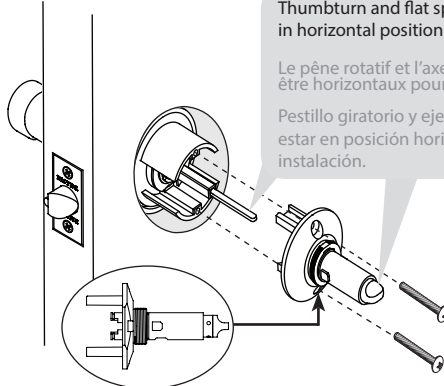
Fixez le bâti intérieur à l'aide de deux vis à métal n° 8-32 x 1 1/2 po à tête plate (fournie).

Asegure el Chasis Interno usando dos tornillos de Cabeza Redonda #8-32 x 1 1/2\" (incluidos).

Thumbturn and flat spindle **MUST** be in horizontal position for installation

Le pêne rotatif et l'axe plat **DOIVENT** être horizontaux pour l'installation

Pestillo giratorio y eje plano **DEBEN** estar en posición horizontal para instalación.



4 Installing Inside Trim Installation de la garniture intérieure Instale la Placa interior

STEP 1 • ÉTAPE 1 • PASO 1

Secure inside rosette to door by threading nut clockwise on to stem.

Fixez la rosette intérieure sur la porte en enfilant la écrou sur la tige dans le sens des aiguilles d'une montre.

Enrosque la tuerca hacia la derecha para asegurar la roseta interior a la puerta.

STEP 2 • ÉTAPE 2 • PASO 2

Tighten set screw after placing knob/lever on stem.

Après avoir remis le levier/poignée sur la tige, serrez la vis de réglage.

Apriete el tornillo de ajuste después de instalar la palanca/perilla.

